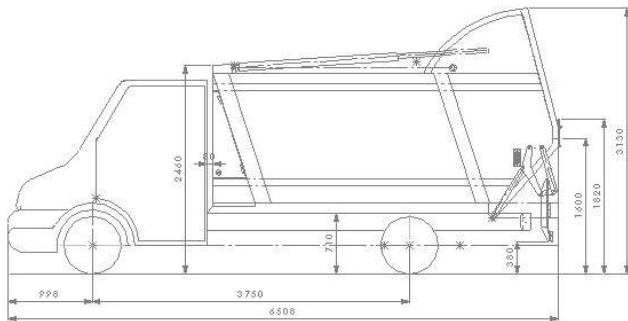




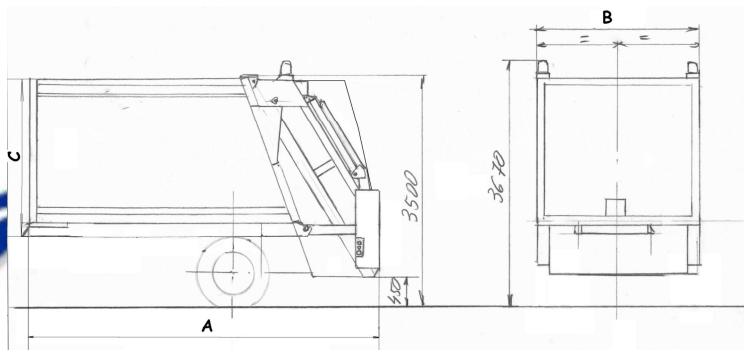
Autogunoiere Compactoare PARCS





Autogunoiera compactoare Parcs- P407 capacitati 6-8 mc

Capacitate bena stocare	6mc	7mc	8mc
Sistem de incarcare – descarcare	posterior	posterior	posterior
Sistem de compactare	monopaleta articulata		
Mod de descarcare	posterior prin expulzare		
Capacitate gura de incarcare	1,5 mc		
Sistem de functionare	electrohidraulic		
Presiunea de lucru	140 bari		
Greutate utila gunoi compactat -grad de compactare 3:1	6mc	7mc	8mc
	1800 kg	2100kg	2400kg
Timpul de descarcare	20 s	25 s	30 s
Durata ciclu de compactare	25 s	30 s	40 s
Presiunea de lucru	150 bari		
Dispozitiv de descarcare pentru:	Europubele 120/240/360 litri		
	Eurocontainere 600/1100 litri		



Autogunoiera compactoare ParcS-P4xx capacitati 10mc - 22 mc

Capacitate bena de stocare	12mc	14mc	15mc	16mc	18mc	20mc	22mc
Sistem de incarcare – descarcare	posterior	posterior	posterior	posterior	posterior	posterior	posterior
Sistem de compactare monopaleta articulata	da	da	da	da	da	da	da
Descarcarea: posteroara prin expulzare	da	da	da	da	da	da	da
Capacitate gura de incarcare	1,7mc	1,7mc	1,7mc	2,5mc	2,7mc	2,7mc	2,7mc
Capacitate instalatie hidraulica (l)	140	180	180	180	220	220	220
Presiunea de lucru (bari)	150	175	175	175	180	180	180
Grad de compactare	5:1	6:1	6:1	6:1	6:1	6:1	5:1
Masa utila gunoi compactat (kg)	6000	7000	8400	9600	10800	12000	12800
Actionare instalatie hidraulica	electrohidraulica						
Durata ciclu de compactare	35 s	40 s	45 s	50 s	54 s	60 s	60 s
Cote de gabarit –lungime (mm) A	4910	5285	5400	5650	6000	6250	6500
--latime (mm) B	2320	2320	2320	2520	2520	2520	2520
--inaltime (mm) C	2050	2050	2050	2150	2150	2150	2150
Turatia motorului pentru functionarea echipamentului (rot/min)	1100	1100	1100	1100	1100	1100	1100
Dispozitiv de descarcare pentru:	Europubele 120/240/360 litri						
	Eurocontainere 660/ 1100 litri						

Dotarea standard :

- Sistem de siguranta cu incastrare;
- Buton pentru comanda oprire de urgenta pe ambele parti laterale;
- Proiector pentru lucru pe timp de noapte;
- Trepte posterioare cu senzor prezenta operator;
- Girofar lumina galbena de avertizare;
- Aparatori noroi la partea posterioara;
- Rezervor lichide reziduale;
- Bare laterale antiimpanare;
- Aparatori de noroi;
- Garnituri de etansare;
- Supape de maxima presiune in sistemul hidraulic;
- Platforme spate deplasare manipulanti;
- Vopsire in culoarea dorita de client.

Optional:

- camera video posterioara, cu monitor in cabina



Gradul de compactare se regleaza cu ajutorul unei supape pilotate. Sistemul de compactare este construit din tevi rectangulare si tabla din otel rezistent si are ghidaje interioare, ghidaje in care se deplaseaza elementul culisant si sapa (paleta) de colectare. Actionarea lor se face cu patru cilindri hidraulici, comandati in regim automat prin electrodistribuitoare

Contract de intretinere si garantie extina



Contact:
www.cvc.ro
iasi@cvc.ro
Tel: 0232-234005

- § Carosare
- § Intretinere vehicul si structura
Finantare
- § Omologare
- § Livrare

